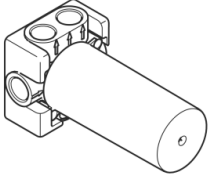


## Deviatore a tre vie -

---

35 104 970 90

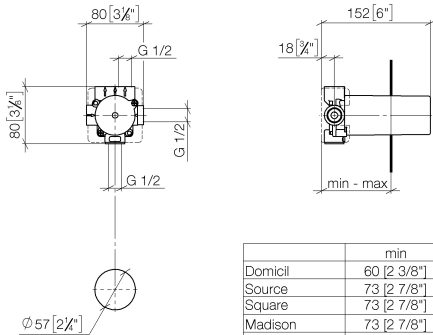


- Ottone, resistente ai disinfettanti, senza piombo
- 2x ingressi filettatura int. 1/2"
- 3x uscita filettatura int. 1/2"
- Perno e boccola accorciabili
- cappa protettiva per i lavori
- guarnizione di tenuta
- Isolamento acustico

## Deviatore a tre vie -

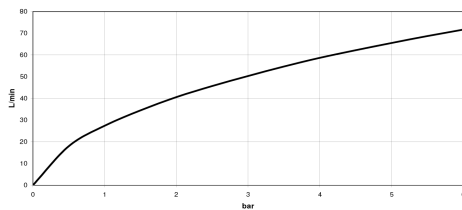
35 104 970 90

mm [inches]



	min	max
Domicil	60 [2 3/8"]	105 [4 1/8"]
Source	73 [2 7/8"]	123 [4 7/8"]
Square	73 [2 7/8"]	123 [4 7/8"]
Madison	73 [2 7/8"]	138 [5 3/8"]
LULLU	73 [2 7/8"]	148 [5 3/4"]
Madison Flair	73 [2 7/8"]	148 [5 7/8"]
Just	78 [3 1/8"]	148 [5 7/8"]
LaFleur	83 [3 1/4"]	148 [5 7/8"]
Supernova	83 [3 1/4"]	148 [5 7/8"]
Tara	83 [3 1/4"]	148 [5 7/8"]
Vaia	83 [3 1/4"]	148 [5 7/8"]
MEM	108 [4 1/4"]	148 [5 7/8"]
CL_1	108 [4 1/4"]	148 [5 7/8"]

## Diagramma di portata

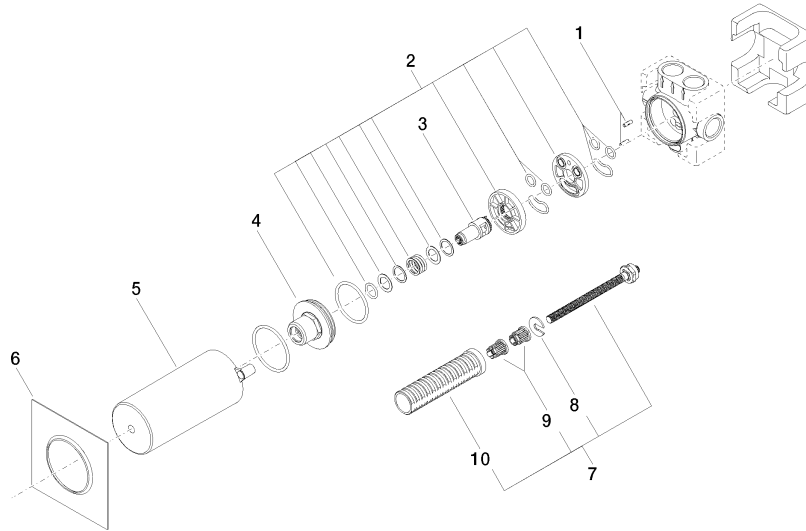


## Certificati

LGA\_28456.

**Deviatore a tre vie -**

35 104 970 90



**Elenco delle parti di ricambio**

<b>N.</b>	<b>Codice articolo</b>	<b>Denominazione</b>	<b>Quantità necessaria</b>	<b>Tempo di produzione</b>
1	09 31 11 151 90	perno	2	2
2	90 30 11 085 00 90	set	1	2
3	09 29 06 025 90	asta filettata	1	2
4	09 21 02 124 90	coperchio	1	2
5	09 21 02 125 90	calotta	1	2
6	09 14 03 109 90	guarnizione	1	2
7	90 18 40 077 00 90	asta filettata	1	2
8	09 16 01 026 90	anello	1	2
9	90 12 12 002 00 90	bussola a scatto	2	2
10	90 18 40 077 01 90	asta filettata	1	2